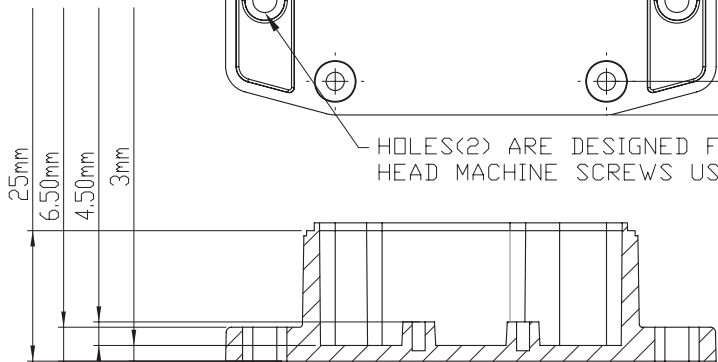
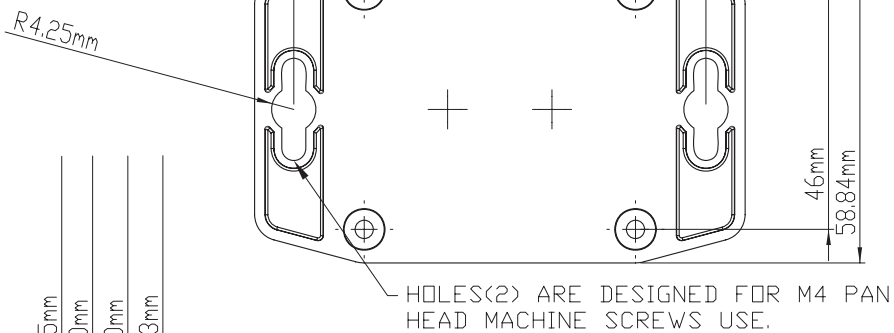
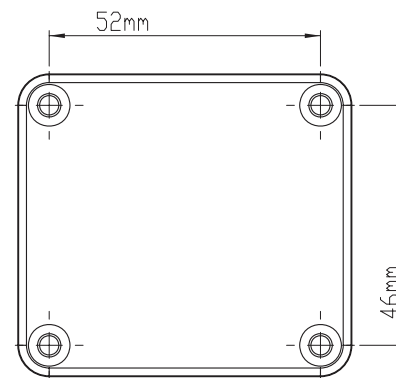
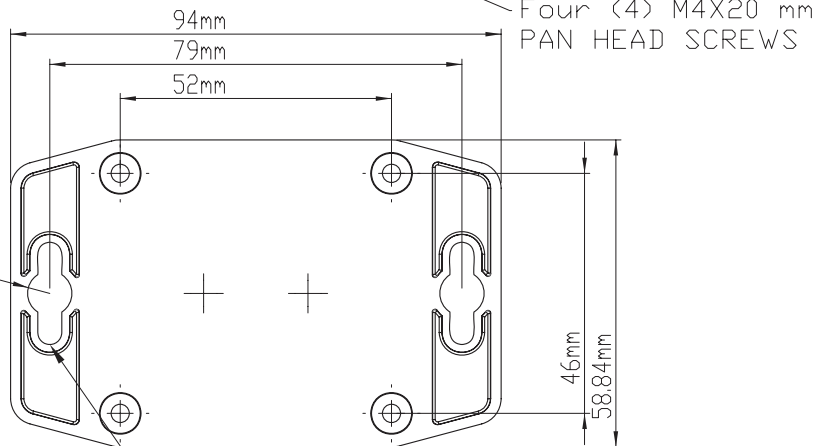
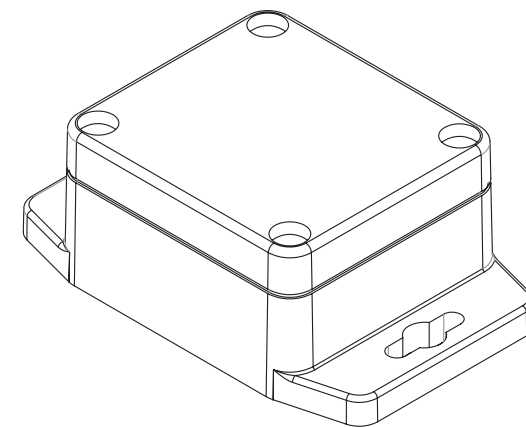
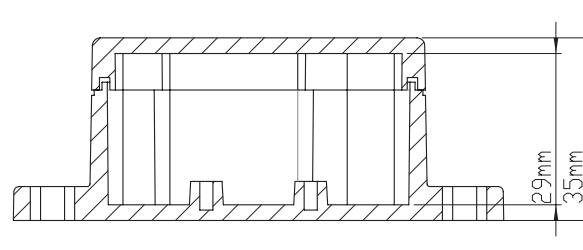


SECTION B-B
SCALE 1 : 1



SECTION A-A
SCALE 1 : 1



TOLERANCES: +/- 0.30 mm (+/- 0.012in)

宣又實業有限公司
GAINTA INDUSTRIES LTD.

繪圖 DRA'D BY
JACKY

日期 DATE
2010/11/5

材質 MATE.
PC ; ABS

圖名TITLE:
G201MF ; G302MF

圖號DWG NO:

版次REVISID:
A